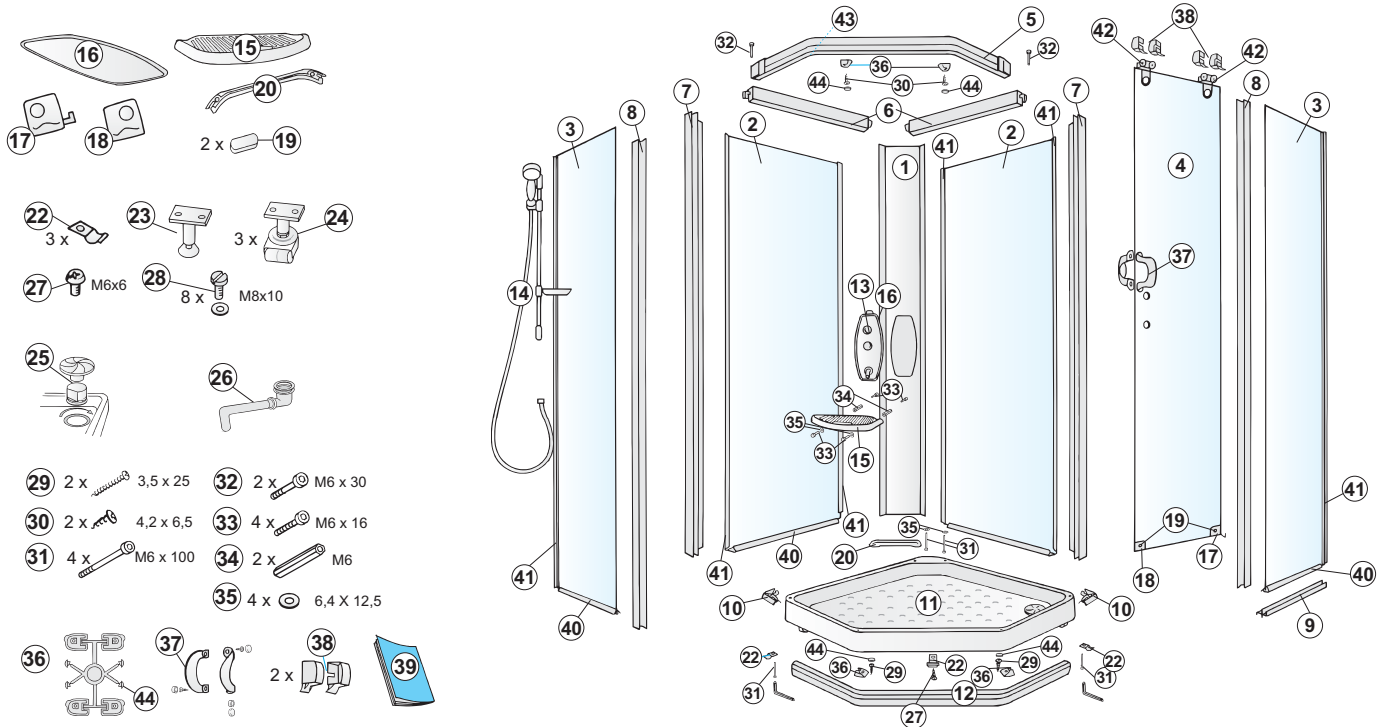




Showerama Suihkukaappi 6-5 • Duschkabin 6-5 Shower cabin 6-5 • Душевая кабина 6-5

Showerama-mallit • Showerama-modeller • Showerama-models • Showerama № 49650, 49651



Numero Number Number № п/п	Tuotenumero Produktnr Product code Номер	Nimike • Benämning • Item • Наименование	Määrä Antal Qty Кол-во	Hinta Pris Price EURO 22 % Цена в евро 22 %	Hinta Pris Price EURO 0 % Цена в евро 0 %
1.	S3545	Pilari, harjattu alumiini/Pelare, borstad aluminium/Pillar, matte silver Главная стойка, серебристая матовая	1	135,00	110,66
1.	S3445	Pilari, valkoinen/Pelare, vit/Pillar, white/Главная стойка, белая	1	135,00	110,66
2.	S4y62	Takalasi/Bakre glasparti/Back glass/Задняя стенка, 436 mm: 700 x 900, 900 x 700	2	178,00	145,90
2.	S4y66	Takalasi/Bakre glasparti/Back glass/Задняя стенка, 636 mm: 900 x 700, 700 x 900, 900 x 900	2	178,00	145,90
2.	S4y64	Takalasi/Bakre glasparti/Back glass/Задняя стенка, 536 mm: 800 x 800	2	178,00	145,90
2.	S4y68	Takalasi/Bakre glasparti/Back glass/Задняя стенка, 736 mm: 1000 x 1000	2	211,00	172,95
3.	S4y12	Etulasi/Främre glasparti/Front glass/Передняя стенка, 290 mm: 700 x 900, 900 x 700	2	153,00	125,41
3.	S4y36	Etulasi/Främre glasparti/Front glass/Передняя стенка, 490 mm: 900 x 700, 700 x 900, 900 x 900	2	153,00	125,41
3.	S4y32	Etulasi/Främre glasparti/Front glass/Передняя стенка, 432 mm: 800 x 800	2	153,00	125,41
3.	S4y44	Etulasi/Främre glasparti/Front glass/Передняя стенка, 590 mm: 1000 x 1000	2	169,00	138,52
4.	S4y35	Ovi/Dörr/Door/Дверь, 480 mm: 700 x 900, 900 x 700, 900 x 900, 1000 x 1000	1	150,00	122,95
4.	S4y30	Ovi/Dörr/Door/Дверь, 420 mm: 800x800	1	150,00	122,95
5.	S3500/S3502 S3508/S3509 S3510	Yläprofiili, hopea/Överliggare, silver/Upper profile, silver Верхний профиль с торцевыми деталями, серебр.матовый (700x900, 900x700, 800x800, 900x900, 1000x1000)	1	42,00	34,43
5.	S3400/S3402 S404/S406 S3408/S3409	Yläprofiili, valkoinen / Överliggare, vit / Upper profil, white Верхний профиль с торцевыми деталями, белый (700x900, 900x700, 800x800, 900x900, 1000x1000)	1	42,00	34,43
6.	S3560/S3561/ 3562/3563	Takalasin yläprofiilit, harjattu alumiini/Övre profiler till bakre glas, bortasa alum./Back glass upper profile, matte silver Верхний профиль задних стенок, серебристый матовый, (700, 800, 900, 1000)	2	20,00	16,39
6.	S3460/3461/ 3462/3463	Takalasin yläprofiilit, valkoinen/Övre profiler till bakre glas, vita/Back glass upper profile, white/Верхний профиль задних стенок, белый	2	20,00	16,39
7.	S3544	Kulmaprofiilit, harjattu alumiini/Hörnstolpar, borstad aluminium/ Corner profiles, matte silver/Угловые стойки, серебристый матовый	2	32,00	26,23
7.	S3444	Kulmaprofiilit, valkoinen/Hörnstolpar, vita/Corner profiles, white Угловые стойки, белый, 2 шт.	2	32,00	26,23



Showerama suihkukaappi 6-5 varaosat • Duschkabin 6-5 reservdelar
Shower cabin 6-5, spare parts • Душевая кабина 6-5, запасные части

Numero Number № п/п	Tuoteno Produktnr Product code Номер	Nimike Benämning Item Наименование	Määrä Antal Qty Кол-во	Hinta Pris Price EURO 22 % Цена в евро 22 %	Hinta Pris Price EURO 0 % Цена в евро 0 %
8.	S5376	Oven tiivistyslistat, leveä/Dörrtätninglister, breda Sealing strip for the door/Уплотнение к двери	2	24,00	19,67
9.	S3447/3448/ 3449	Oven ohjauslista/Dörrrens styrslist/Door guide rail Направляющий профиль для двери (800, 900, 1000) (700 x 900, 900 x 700 - 1 kpl/st/pcs/шт.)	2	12,00	9,84
10.	S5602	Kulmatiiiviste/Hörrtätning/Corner sealing Угловое уплотнение, левый / правый	1	6,00	4,92
11.		Suihkuallas/Duschkar/Shower trap/Душевой поддон	1		
12.	S3464/3465 3466/3467 3468	Altaan etulevy/Frontplåt duschkar/front panel for tray Передняя панель поддона (700 x 900, 900 x 700, 800 x 800, 900 x 900, 1000 x 1000)	1	20,00	16,39
13.	4997400900	Termostaattihana, Oras/Termostatblandare, Oras/Mixer, Oras Термостатический смеситель Oras	1		
14.	S7152	Suihkuseti, Oras Sensiva/Duschset Oras Sensiva/ Shower set Oras Sensiva/Душевой комплект Oras Sensiva	1		
	S5665	Tarvikesarja kaapille 6-5/Tillbehörssats för 6-5'n Set of details for 6-5/Принадлежности для 6-5	1	125,00	102,46
15.	S5624	Hylly, täydellinen/Hylla, komplett/Shelf, complete Полочка в комплекте (S5627 для 6-6)	1	20,00	16,39
16.		Huoltoluukun tiiviste/Serviceluckans tätning/Sealing for service hatch Уплотнение лючка обслуживания	1		
17.	S5611	Oven ohjuri, oikea/Dörrstyrning, höger/Door guide, right Дверной уголок, правый	1		
18.	S5612	Oven ohjuri, vasen/Dörrstyrning, vänster/Door guide, left/Дверной уголок, левый	1		
19.		Peitenasta/Skyddshuv/Cover cap/Заглушки	2		
20.		Pilarin alatiiviste/Pelarens nedre tätning/Sealing for pillar base Нижнее уплотнение главной стойки	1		
22.		Etulevyn kiinnikkeet/Snäppen till frontplåt/Front panel clasps Фиксаторы передней панели	3		
23.		Ruuvijalka/Ställfot/Screw foot/Винтовая ножка	1		
24.		Ryöälliset säätöjalat/Hjul/Adjustable roller feet/Регулируемые опоры с роликами	3		
27.		Etulevyn kiinnitysruuvi M6x6mm/Skruv M6x6 mm Fastening screw M6x6 mm for front panel	1		
28.		Винт для крепления передней панели M6x6			
28.		Ruuvit ja aluslevyt/Skruvar brickor/Screws and washers Винты M8x10 с шайбами	8		
25.		Poistoputkisarja/Utlöppssats/Discharge pipe set Сливной патрубок с элементами крепления Ø 40 мм	1		
26.		Vesilukko 40 mm/Vattenlås/Water trap 40 mm/Сифон Ø 40 мм	1		
29.		Peltiruuvi 3,5 x 25mm/Plåtskruv 3,5 x 25 mm/Plate screw 3,5 x 25 mm Винты 3,5x25 мм, 2 шт.	2		
30.		Peltiruuvi 4,2 x 6,5mm/Plåtskruv 4,2 x 6,5 mm/Plate screw 4,2 x 6,5 mm Винты 4,2x6,5 мм	2		
31.		Kuusiokoloruuvi M6X100 mm/Insexskruv M6x100 mm/ Hexagon screw M6x100 mm Винты с внутренним шестигранником M6x100	4		
32.		Kuusiokoloruuvi M6X30 mm/Insexskruv M6x30 mm/Hexagon screw 6Mx30 mm Винты с внутренним шестигранником M6x30			
33.		Kuusiokoloruuvi M6X16 mm/Insexskruv M6x16 mm/Hexagon screw 6Mx16 mm Винты с внутренним шестигранником M6x16	4		
34.		Kuusiokolohylsy 6 mm/Insexhylsnucke 6 mm/Hexagon sleeve 6 mm Шестигранные втулки с внутренней резьбой 6 мм	2		
35.		Aluslevy 6,4 X 12,5 mm/Brickor 6,4 x 12,5 mm/Washer 6,4 x 12,5 mm Шайбы 6,4x12,5 мм.	4		
36.	S5603	Lasin ylä- ja alapidike/Övre och nedre glasanhåll Upper and lower glass holder/Упоры стекла верхние и нижние	4		
37.	S5620	Vedin, täydellinen/Handtag, komplett/Handle/Ручки в комплекте	2		
37.	S5621	Vedin, suojus/Huv handtag/ Cover plate for handle/Заглушки к ручкам	2		
38.	S5618	Vasen putoamisen estosuojus/Vänster beslagskåpa/Lift-off stopper, left Противосъемное устройство, левое	1		
38.	S5619	Oikea putoamisen estosuojus/Höger beslagskåpa/Lift-off stopper, right Противосъемное устройство, правое	1		
39.		Aseennusohje/Monteringsanvisning/Installation instructions/Инструкции по монтажу	1		
40.	S5362	Lasitiiviste, vaakas. 477 mm/Glastätning, vågr. 477 mm Glass sealing, horiz. 477 mm/Уплотнение стекла, горизонтальное, 477 мм		15,00	12,30
	S5364	Lasitiiviste, vaakas. 610 mm/Glastätning, vågr. 610 mm Glass sealing, horiz. 610 mm/Уплотнение стекла, горизонтальное, 610 мм		18,00	14,75
	S5368	Lasitiiviste, vaakas. 1215 mm/Glastätning, vågr. 1215 mm/Glass sealing, horiz. 1215 mm/Уплотнение стекла, горизонтальное, 1215 мм		27,00	22,13
41.	S5374	Lasitiiviste, kohtis. 1802 mm/Glastätning, lodr. 1802 mm/Glass sealing, vert. 1802 mm/Уплотнение стекла, вертикальное, 1802 мм		30,00	24,59
42.	S5616	Ryörästö, vasen/Boggieled, vänster/Wheels, complete, left/ Ролики в комплекте, левый		42,00	34,43
	S5617	Ryörästö, oikea/Boggieled, höger/Wheels, complete, right/ Ролики в комплекте, правый		42,00	34,43
43.	S5634	Oven pysäytin/Dörr stopp/Door stopper/ Заглушки 4 шт.			