

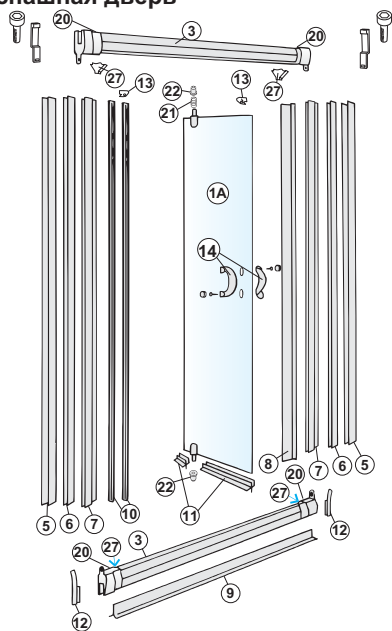


Showerama Kääntöovi 6-0 • Svängdörr 6-0 Swing door modell 6-0 • Распашная дверь 6-0

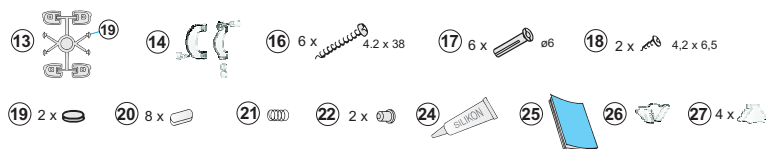
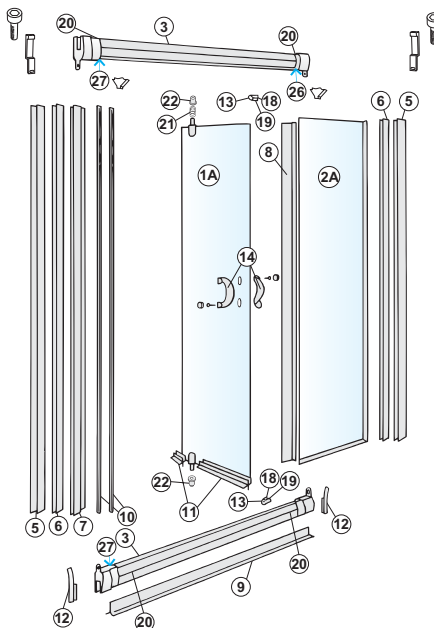
700-1150 mm/мм

Showerama-mallit • Showerama-modeller • Showerama-models • Showerama № 49600

Kääntöovi • Svängdörr • Swing door
Распашная дверь



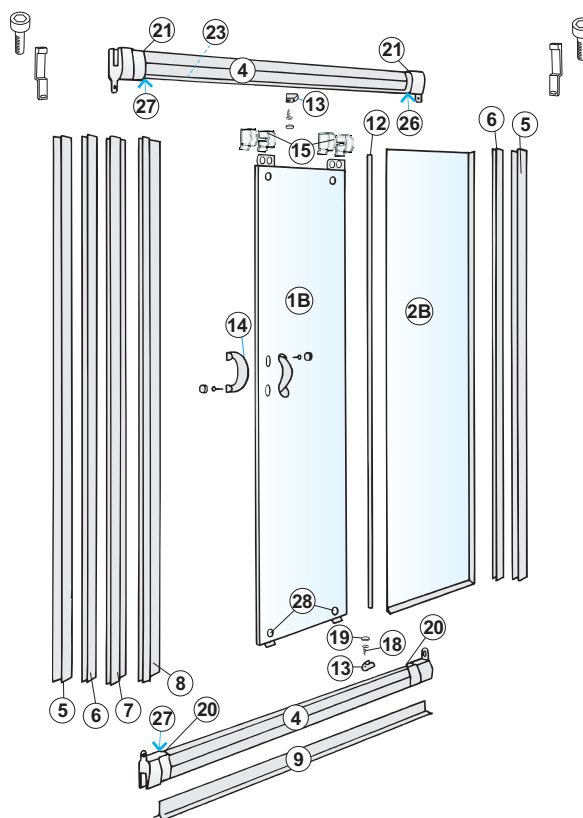
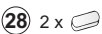
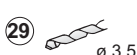
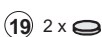
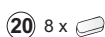
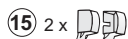
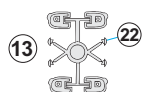
Kääntöovi + kiinteä seinä • Svängdörr + fast vägg • Swing door + fixed part • Распашная дверь + стационарная перегородка



Showerama Liukuovi • Skjurdörr 6-1 Sliding door model 6-1 • Откатная дверь 6-1

1200-1450 mm/мм

Showerama-mallit • Showerama-modeller • Showerama-models • Showerama № 49610





Showerama Kääntöovi 6-0 varaosat • Showerama Svängdörr 6-0 reservdelar

Swing door modell 6-0, spare parts • Распашная дверь 6-0, запасные части; (700-1150 mm/мм)

Showerama Liukuovi 6-1 varaosat • Showerama Skjutfdörr 6-1 reservdelar

Sliding door model 6-1, spare parts • Откатная дверь 6-1, запасные части; (1200-1450 mm/мм)

Numero Number № п/п	Tuotenro Produktnr Product code Номер	Nimike • Benämning • Item • Наименование	Määrä • Antal Qty • Кол-во				Hinta Price EURO 22 % Цена в евро 22 %	Hinta Price EURO 0 % Цена в евро 0 %
			6-0 valk	6-0 hopea	6-1 valk	6-1 hopea		
		y = lasivaihtoehdot: 1. kuvio, 2. kirkas, 3. savu y = glasalternativ: 1. sobel, 2. klar, 3. gråton y = glass variants: 1. patterned, 2. clear, 3. toned y = альтернативы стекла: 1. матовое, 2. прозрачн., 3. тониров.						
1A.	S4y33	Kääntöovi • Svängdörr • Swing door • Распашная дверь, 475 mm (700, 950)	1	1			122,95	
1A.	S4y41	Kääntöovi • Svängdörr • Swing door • Распашная дверь, 525 mm (750,850,1000,1100)	1	1			145,90	
1A.	S4y42	Kääntöovi • Svängdörr • Swing door • Распашная дверь, 575 mm (800,900,1050,1150)	1	1			145,90	
2A.	S4y04	Kiinteä seinä • Fast parti • Fixed part • Стационарная стенка, 130 mm (850, 900)	1	1			102,46	
2A.	S4y08	Kiinteä seinä • Fast parti • Fixed part • Стационарная стенка, 280 mm (950,1000,1050)	1	1			122,95	
2A.	S4y24	Kiinteä seinä • Fast parti • Fixed part • Стационарная стенка, 380 mm (1100,1150)	1	1			122,95	
1B.	S4y35	Liukuovi • Skjutfdörr • Sliding door • Откатная дверь, 480 mm (1200)			1	1	122,95	
1B.	S4y43	Liukuovi • Skjutfdörr • Sliding door • Откатная дверь, 580 mm (1250,1300,1350,1400,1450)			1	1	122,95	
2B.	S4y44	Kiinteä seinä • Fast parti • Fixed part Стационарная стенка, 590 mm (1200, 1250)			1	1	138,52	
2B.	S4Y66	Kiinteä seinä • Fast parti • Fixed part Стационарная стенка, 637 mm (1300)			1	1	145,90	
2B.	S4Y50	Kiinteä seinä • Fast parti • Fixed part Стационарная стенка, 705 mm (1350)			1	1	165,57	
2B.	S4Y68	Kiinteä seinä • Fast parti • Fixed part Стационарная стенка, 737 mm (1400, 1450)			1	1	172,95	
3.	S3323	Yläprofiili ja sokkeliprofiili sisältäen kromatut päätyhelat, hopea/ Överliggare och sockelprofil inklusive kromade ändbeslag, silver/ Top rail and skirting with cromium plated endfittings, silver/ Верхний профиль/цоколь и концевые детали, серебристый			2		34,43	
3.	S3423	Yläprofiili ja sokkeliprofiili sisältäen kromatut päätyhelat, valkoinen/ Överliggare och sockelprofil inklusive kromade ändbeslag, vit/ Top rail and skirting with cromium plated endfittings, white/ Верхний профиль/цоколь и концевые детали, белый			2		34,43	
4.	S3325	Yläprofiili ja sokkeliprofiili sisältäen kromatut päätyhelat, hopea Överliggare och sockelprofil inklusive kromade ändbeslag, silver Top rail and skirting with cromium plated endfittings, silver Крепеж к в/профилю с винтом.				2	67,21	
4.	S3425	Yläprofiili ja sokkeliprofiili sisältäen kromatut päätyhelat, valkoinen Överliggare och sockelprofil inklusive kromade ändbeslag, vit Top rail and skirting with cromium plated endfittings, white Крепеж к в/профилю с винтом.				2	67,21	
5.	S3340	Seinäprofiili, hopea/Väggprofil, silver/Wall profile, silver/ Пристеночный профиль, серебристый			2	2	26,23	
5.	S3440	Seinäprofiili, valkoinen/Väggprofil, vit/Wall profile, white/ Пристеночный профиль, белый			2	2	26,23	
6.	S3342	Lasiprofiili, hopea/Glasprofil, silver/Glass profile, silver/ Профиль для стекла, серебристый			2	2	22,95	
6.	S3442	Lasiprofiili, valkoinen/Glasprofil, vit/Glass profile, white/ Профиль для стекла, белый			2	2	22,95	
7.	S3335	Vastaprofiili, hopea/Anslagsprofil, silver/Counter profile, silver/ Фиксирующий профиль, серебристый			2		20,49	
7.	S3435	Vastaprofiili, valkoinen/Anslagsprofil, vit/Counter profile, white/ Фиксирующий профиль, белый			2		20,49	
8.	S5379	Ovitiivistelista/Dörrtättningslist/Sealing strip for the door/Уплотнитель двери	2	2			9,84	
9.	S5351	Sokkeliivistelista, 1050 mm/Sockeltätning, 1050 mm/Floor sealing strip, 1050 mm/ Уплотнение для цоколя, 1050 мм	1	1			26,23	
9.	S5352	Sokkeliivistelista, 1900 mm/Sockeltätning, 1900 mm/Floor sealing strip, 1900 mm/ Уплотнение для цоколя, 1900 мм			1	1	36,89	
10.	S5273	Magneettilista/Magnetlist/Magnetic strips/Уплотнение двери с магнитом	2	2			26,23	
11.	S5375	Tiivistelista, ovi/Tättningslist, dörr/Door sealing/ Нижний уплотнитель двери, 700 mm	1	1			9,84	
12.	S5378	Ovitiivistelista, karea/Dörrtättningslist, smal/Sealing strip for the door, narrow/ Уплотнение двери, узкое			1	1	9,84	
13+19.	S5603	Lasin ylä ja alapidikkeet peitekansineen/Glasanhåll övre och nedre inklusive täcklock/Glass Panel locators with chromium plated caps/ Упоры стекла верхние и нижние	1	1	1	1	7,05	
15.	S5618	Putoamissuoja, vasen/Avlyftsstopp, vänster/Lift-off stop, left/ Противосъемное устройство, левое					4,92	
15.	S5619	Putoamissuoja, oikea/Avlyftsstopp, höger/Lift-off stop, right/ Противосъемное устройство, правое					4,92	
14.	S5620	Vedin/Handtag/Handle/Ручки в комплекте	2	2	2	2	13,11	
14.	S5621	Vedin ruuvisuojat/Täcklock handtags skruv/Caps for handle/Заглушки к ручкам	2	2	2	2	0,82	
16.	S5122	Seinäruuvi 4,2x38 mm/Väggskruv 4,2x38 mm/Wall screw 4,2x38 mm Винты для крепления к стене, 4,2x38 мм	6	6	6	6	6,23	
17.	S5138	Tulppa 6 mm/Propp 6 mm/Plug 6 mm/Дюбели 6 мм	6	6	6	6	2,21	
18.	S5103	Peltiruuvi 4,2x6,5 mm/Plåtskruv 4,2x6,5 mm/Plate screw 4,2x6,5 mm/ Винты 4,2 6,5 мм	2	2	2	2	0,10	
19+20.		Kromatut peitesuojat/Förkromade Skyddshuvar/Chromium plated caps/ Хромированные заглушки	10	10	10	10	0,41	
21.	S5162	Jousi/Fjäder/Spring/Пружина	2	2			4,10	
22.	S5160	Holkki/Bussning/Socket/Втулка	2	2			1,64	
23.	S5634	Oven pysäytin/Dörrstopp/Door stopper/Стопор	1	1	1	1		
24.	S5502	Silikoni/Silikon/Silicone/Силикон	1	1	1	1		
25.	S5461	Asennusohje/Monteringsanvisning/Installation instructions/Инструкции по монтажу	1	1	1	1		
26.	S5653	Suojapalat/Skyddsbitar/Closing pieces/Уплотнения к верхнему профилю	2	2	2	2	1,39	
27.	S5654	Suojapalat/Skyddsbitar/Closing pieces/Заглушки	2	2	2	2	1,39	
29.	S5141	Pora/Borr/Drill/Сверло 3 мм	1	1	1	1		