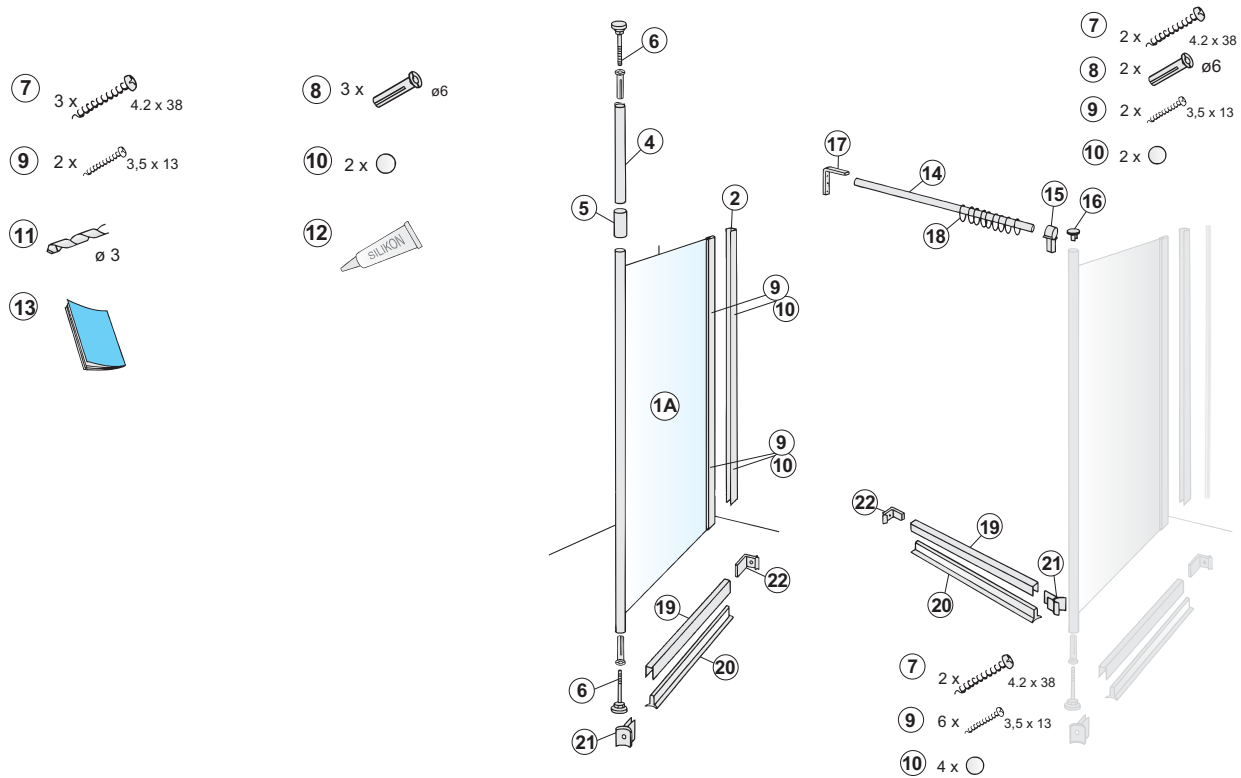




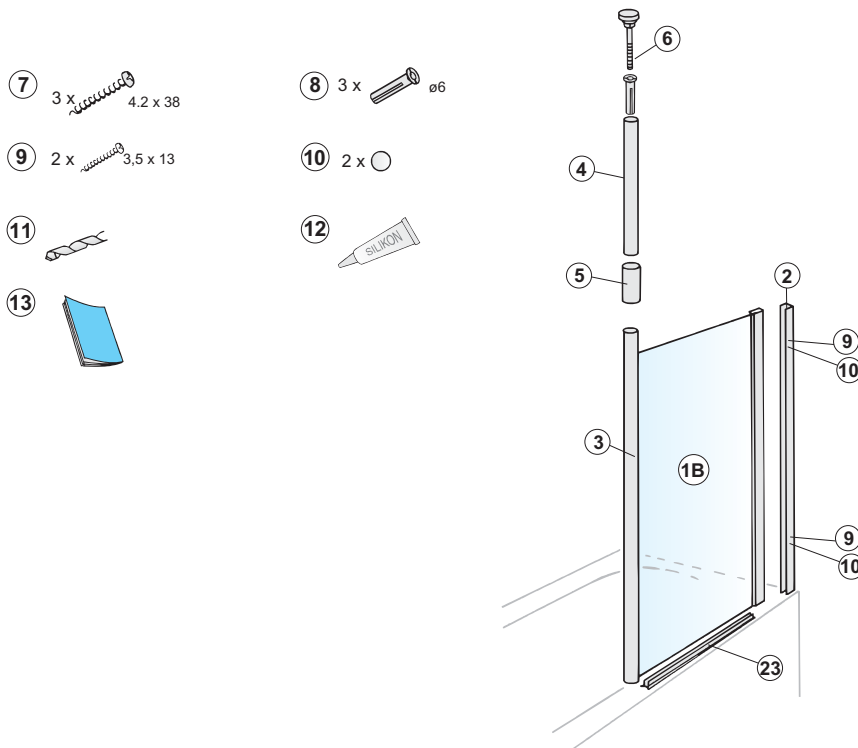
Showerama Suihkuseinä 1-0 • Duschvägg 1-0 Shower wall model 1-0 • Душевая стенка 1-0

Showerama-mallit • Showerama-modeller • Showerama-models • Showerama № 49100



Showerama Suihkuseinä 1-10 • Duschvägg 1-10 Shower wall for bath model 1-10 • Ограждение для ванны 1-10

Showerama-mallit • Showerama-modeller • Showerama-models • Showerama № 49101





Showerama suihkuseinä 1-0 varaosat • Showerama duschvägg 1-0 reservdelar

Shower wall model 1-0, spare parts • Душевая стенка 1-0, запасные части; (670, 770 ja 870 mm/мм)

Showerama suihkuseinä 1-10 varaosat • Showerama duschvägg 1-0 reservdelar

Shower wall for bath model 1-10, spare parts • Ограждение для ванны 1-10, запасные части; (690, 800 mm/мм)

Numero Number № п/п	Tuotenro Produktnr Product code Номер	Nimike • Benämning • Item • Наименование	Määrä • Antal Qty • Кол-во				Hinta Pris Price EURO 22 % Цена в евро 22 %	Hinta Pris Price EURO 0 % Цена в евро 0 %	
			1-0 valk	1-0 hopea	1-10 valk	1-10 hopea			
		y = lasivaihtoehdot: 1. kuvio, 2. kirkas, 3. savu y = glasalternativ: 1. sobel, 2. klar, 3. gråton y = glass variants: 1. patterned, 2. clear, 3. toned y = альтернативы стекла: 1. матовое, 2. прозрачн., 3. тониров.							
1A.	S4y48	Laseinä • Glasvägg • Glass wall • Стекло, 670 mm	605 x 1820 x 6 mm	1	1		173,20	141,97	
1A.	S4y50	Laseinä • Glasvägg • Glass wall • Стекло, 770 mm	705 x 1820 x 6 mm	1	1		202,00	165,57	
1A.	S4y52	Laseinä • Glasvägg • Glass wall • Стекло, 870 mm	805 x 1820 x 6 mm	1	1		230,00	188,52	
1B.	S4y57	Laseinä • Glasvägg • Glass wall • Стекло, 690 mm	625 x 1545 x 6 mm			1	179,00	146,72	
1B.	S4y58	Laseinä • Glasvägg • Glass wall • Стекло, 800 mm	735 x 1545 x 6 mm			1	210,00	172,13	
3A	S3132	Tolppaprofiili, hopea/Stolpe, silver/Round Profile, silver/ Круглая стойка, серебристая				1	32,00	26,23	
3A	S3232	Tolppaprofiili, valkoinen/Stolpe, vit/Round profile, white/Круглая стойка, белая		1	1		32,00	26,23	
3B	S3142	Lasiprofiili, hopea/Glasprofil, silver/Glass profile, silver/ Профиль для стекла, серебристый				1	26,60	21,80	
3B	S3242	Lasiprofiili, valkoinen/Glasprofil, vit/Glass profile, white/ Профиль для стекла, белый		1	1		26,60	21,80	
3C	S5272	Lasilista, harmaa/Glaslist, grå/Sealing between glass and profile, grey/ Уплотнения к стеклу		2	2	2	15,00	12,30	
2.	S3140	Seinäprofiili, hopea/Väggprofil, silver/Wall profile, silver/ Пристеночный профиль, серебристый				1	23,30	19,10	
2.	S3240	Seinäprofiili, valkoinen/Väggprofil, vit/Wall profile, white/ Пристеночный профиль, белый		1	1		23,30	19,10	
4.		Jatkoprofiili kattoa vasten, hopea/Skarvprofil mot tak, silver/ Lenghtening profile, silver/Удлинитель, серебристый				1	32,00	26,23	
4.		Jatkoprofiili kattoa vasten, valkoinen/Skarvprofil mot tak, vit/ Lenghtening profile, white/Профиль для стекла, серебристый		1	1		32,00	26,23	
6.	S5258	Ruuvijalka, täydellinen/Skruvfot, komplett/Screw feet, complete/ Регулируемая опора в комплекте		2	2	1	4,00	3,28	
5.	S3326	Liitosholkki, hopea/Skarvhylsa, silver/Lenghtening piece, silver/ Втулка, серебристая				1	6,00	4,92	
5.	S3426	Liitosholkki, valkoinen/Skarvhylsa, vit/Lenghtening piece, white/Втулка, белая		1	1		5,40	4,43	
14.	S3134	Verhotanko (1000 mm), hopea/Draperistång (1000 mm), silver/Curtain rail (1000 mm), silver/Штанга для шторы, серебристая, 1 м				(1)	(1)	32,00	26,23
14.	S3234	Verhotanko (1000 mm), valkoinen/Draperistång (1000 mm), vit/ Curtain rail (1000 mm), white/Штанга для шторы, белая, 1 м		(1)	(1)		32,00	26,23	
19.	S3318	Sokkeli, hopea/Socket, silver/Skirting, silver/Цоколь, серебристый				(1)	23,40	19,18	
19.	S3418	Sokkeli, valkoinen/Socket, vit/Skirting, white/Цоколь, белый		(1)			23,40	19,18	
23.	S5325	Ammetiiviste/Tätning mot badkar/Sealing against bathtub/Уплотнение к ванне				1	8,70	7,13	
	S1-01300	Seinäkkeen tarvikkeet, hopea/Skärmväggens tillbehör, silver Accessories for cut-off wall, silver/Принадлежности к стенке, серебристые					25,00	20,49	
	S1-01400	Seinäkkeen tarvikkeet, valkoinen/Skärmväggens tillbehör, vit Accessories for cut-off wall, white/Принадлежности к стенке, белые					25,00	20,49	
7.	S5122	Seinäruuvi 4,2x38 mm/Väggskruv 4,2x38 mm/Wall screw 4,2x38 mm/ Винты для крепления к стене, 4,2x38 мм		3	3	3	3		
8.	S5138	Tulppa 6 mm/Plugg 6 mm/Plug 6 mm/Втулка 6,0 мм		3	3	3	3		
9.	S5117	Peltiruuvi 3,5x13 mm/Plåtskruv 3,5x13 mm/Plate screw 4,2x13 mm/ Винты 3,5 x 13 мм		4	4	4	4		
10.	S5212	Peitesuojus ruuveille/Skyddshuv till skruv/Cover for screw/Заглушки к винтам		4	4	4	4		
11.	S5141	Pora/Borr/Drill/Сверло 3 мм		1	1	1	1		
12.	S5502	Silikoni/Silikon/Silicone/Силикон		1	1	1	1		
13.	S5434	Asennusohje/Monteringsanvisning/Installation instructions/ Инструкции по монтажу		1	1	1	1		
	S1-01100	Verhotangon lisävarusteet, hopea/Draperistångens tillbehör, silver Accessories for curtain rail, silver/Принадлежности к штангу, серебристые					40,00	32,79	
	S1-02100	Verhotangon lisävarusteet, valkoinen/Draperistångens tillbehör, vit Accessories for curtain rail, white/Принадлежности к штангу, белые					40,00	32,79	
15.	S3163	Kulmapala verhotankoon, hopea/Hörnklöss till draperistång, silver/ Corner piece for curtain rail, silver/ Угловой переходник для штанги, серебристый				(1)	(1)		
15.	S3263	Kulmapala verhotankoon, valkoinen/Hörnklöss till draperistång, vit/ Corner piece for curtain rail, white/ Угловой переходник для штанги, белый		(1)	(1)				
16.	S5217	Kansi, kromattu/Täcklock, krom/Cover, chromium plated/ Хромированная крышка-заглушка				(1)	(1)		
16.	S5219	Kansi, valkoinen/Täcklock, vit/Cover, white/Белая крышка-заглушка		(1)	(1)				
17.	S3165	Seinäkiinnike/Väggfäste/Wall fastening/Кронштейн крепления к стене		(1)	(1)	(1)	(1)		
18.	S5260	Verhorenkaat (12 kpl)/Draperiringar (12 st)/Curtain collars (12 pcs)/ Кольца для шторы (входит 12 шт.)		(1)	(1)	(1)	(1)		
7.	S5122	Seinäruuvi 4,2x38 mm/Väggskruv 4,2x38 mm/Wall screw 4,2x38 mm/ Винты для крепления к стене, 4,2 x 38 мм		(2)	(2)	(2)	(2)		
8.	S5138	Tulppa 6 mm/Plugg 6 mm/Plug 6 mm/Втулка 6,0 мм		(2)	(2)				
9.	S5117	Peltiruuvi 3,5x13 mm/Plåtskruv 3,5x13 mm/Plate screw 4,2x13 mm/ Винты 3,5 x 13 мм		(2)	(2)	(2)	(2)		
10.	S5212	Peitesuojus ruuveille/Skyddshuv till skruv/Cover for screw/Заглушки к винтам		(2)	(2)	(2)	(2)		



Showerama suihkuseinä 1-0 varaosat • Showerama duschvägg 1-0 reservdelar

Shower enclosure model 1-0, spare parts • Душевая стенка 1-0, запасные части; (670, 770 ja 870 mm)

Showerama suihkuseinä 1-10 varaosat • Showerama duschvägg 1-0 reservdelar

Shower enclosure for bath model 1-10, spare parts • Ограждение для ванны 1-10, запасные части; (690, 800 mm)

Numero Number № п/п	Tuotenro Produktnr Product code Номер	Nimike Benämning Item Наименование	Määrä • Antal Qty • Кол-во				Hinta Pris Price EURO 22 % Цена в евро 22 %	Hinta Pris Price EURO 0 % Цена в евро 0 %
			1-0 valk	1-0 hopea	1-10 valk	1-10 hopea		
	S1-01200	Sokkelin lisävarusteet, hopea/Sockelns tillbehör, silver					30,00	24,59
	S1-02200	Accessories for skirting/Принадлежности к цоколю, серебристые					30,00	24,59
20.	S5360	Sokkelin lisävarusteet, valkoinen/Sockelns tillbehör, vit						
21.	S3327	Accessories for skirting/Принадлежности к цоколю, белые						
		Tiiviste/Tätning/Floor sealing/Уплотнение	(1)	(1)				
		Tolppakiinnike 55 mm, hopea/Stolpfäste 55 mm, silver/		(1)				
		Corner piece for skirting, silver/						
21.	S3427	Деталь крепления к вертикальному элементу, серебристая, 55 мм	(1)					
		Tolppakiinnike 55 mm, valkoinen/Stolpfäste 55 mm, vit/						
		Corner piece for skirting, white/						
		Деталь крепления к вертикальному элементу, белая, 55 мм						
22.	S3329	Seinäkiinnike/Väggfäste/Wall fastening/Деталь крепления к стене	(2)	(2)				
7.	S5122	Seinäruuvi 4,2x38 mm/Väggskruv 4,2x38 mm/Wall screw 4,2x38 mm/	(2)	(2)				
		Винты для крепления к стене, 4,2 x 38 мм						
8.	S5138	Tulppa 6 mm/Plugg 6 mm/Plug 6 mm/Втулка 6,0 мм	(2)	(2)				