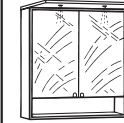
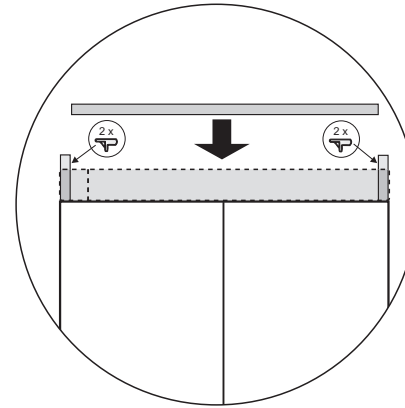
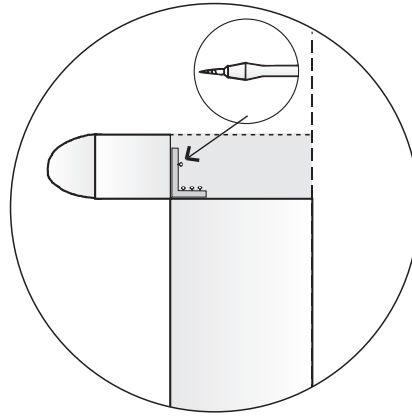
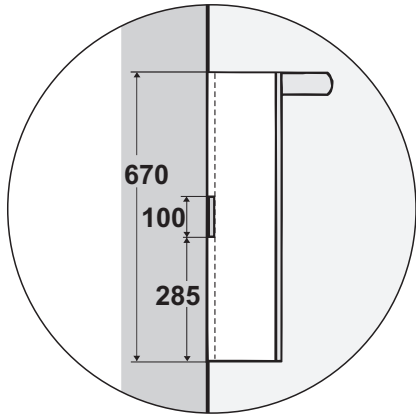
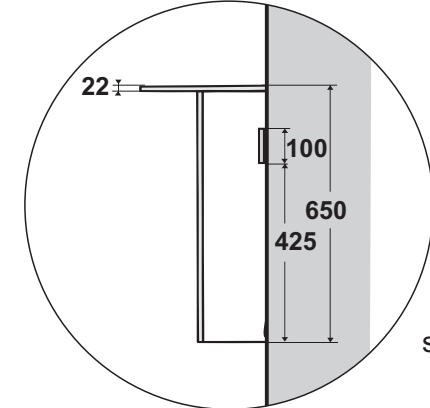


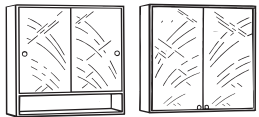
Peilikaappi 93423



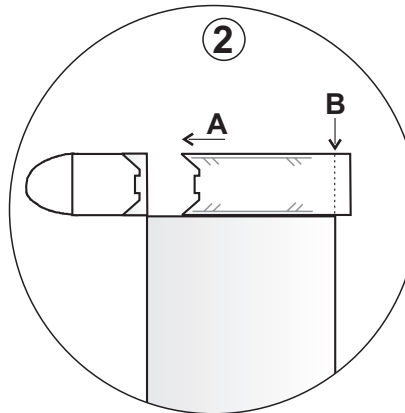
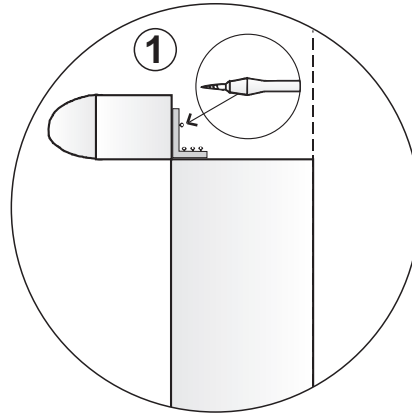
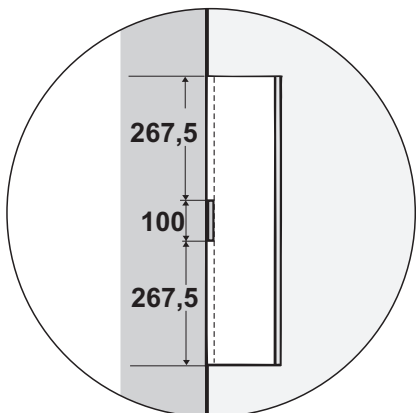
Peilikaappi 93425



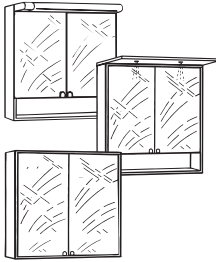
HUOM!
Kytkenän
saa suorittaa
ainoastaan
valtuutettu
sähköasentaja.



Peilikaapit 93411, 93426 ja Loistevalaisin



HUOM! Sähköasennukset saa suorittaa
ainoastaan valtuutettu sähköasentaja.
Ruuvaa kiinni mukana seuraavat kulmapalat
valoramppiin ja peilikaappiin (**kuva 1**).
Asenna peitelevy paikalleen (**kuva 2A**).
Sovittamisen helpottamiseksi jaa/katkaise
tarvittaessa peitelevy (**kuva 2B**).

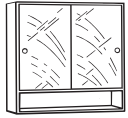


Peilikaapit 93423, 93425, 93426

Peilioven säätö (kuva A).

Vetimien kiinnitys peilioviin (kuva 1-2).

Vinkki! Tarvittaessa asenna vedin peilioveen käyttäen pientä tippaa silikonaa.

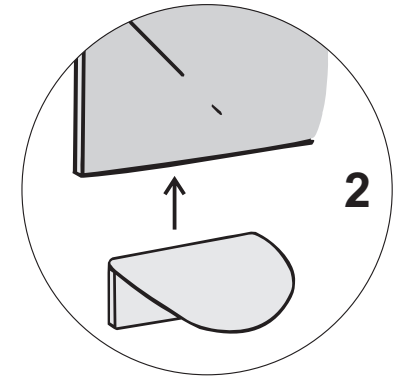
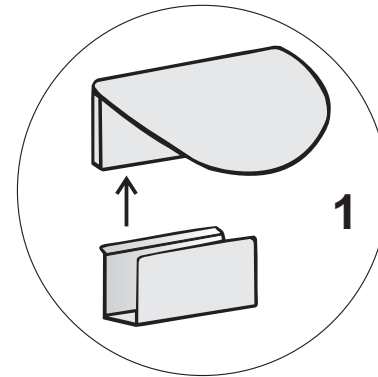
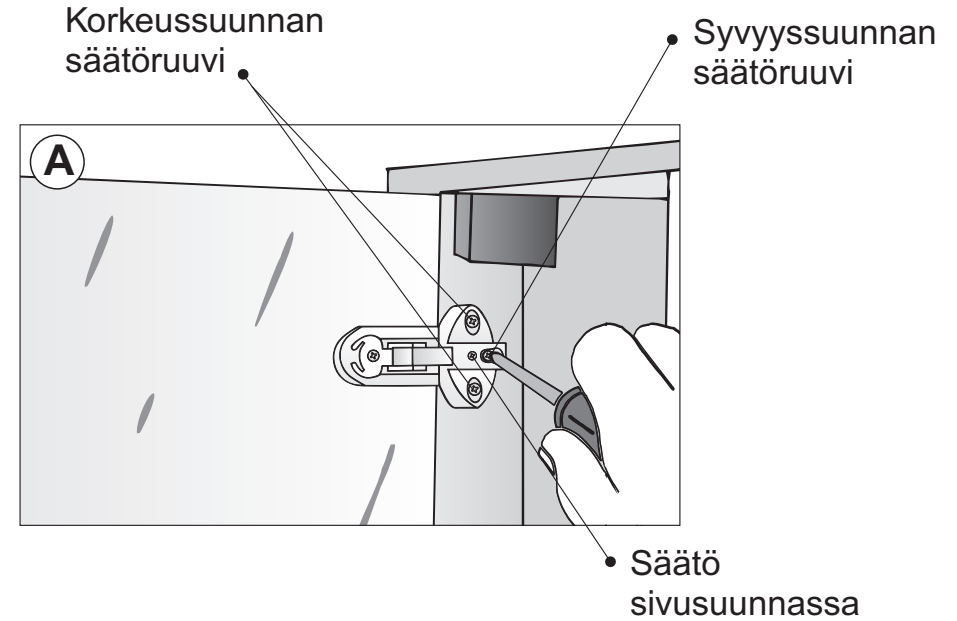
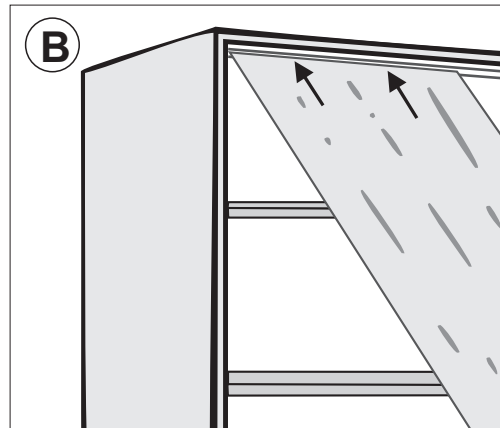


Peilikaappi liukuovella 93411

Nosta peiliovet paikoilleen peilikaapissa.

Aloita taempan uraan sijoitettavasta peiliovesta (kuva B).

Lopuksi ruuvaa vetimet kiinni oviin.



IDO Kylpyhuone Oy

10600 TAMMISAARI

Asiakaspalvelu

puh 0203 56550

fax 0203 21221

asiakaspalvelu@idokylpyhuone.fi

www.idokylpyhuone.fi

IDO Kylpyhuone Oy /

Markkinointi & Myynti

Kornetintie 6,

00380 HELSINKI

puh (09) 6155 600

fax (09) 6155 6620

www.idokylpyhuone.fi