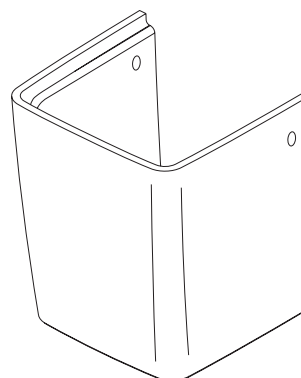
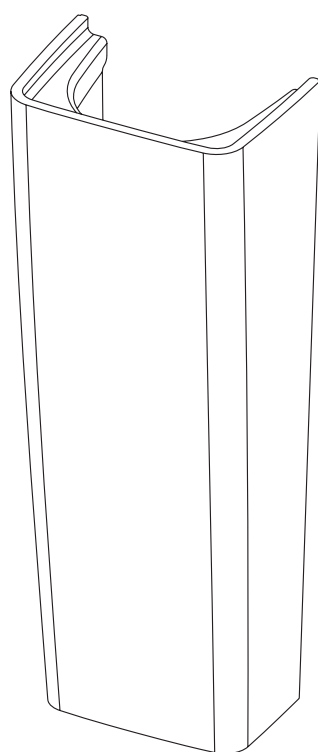




Asennus- ja hoito-ohjeet
Monterings- och skötselanvisningar
Monterings- og bruksanvisning
Стойка: указания по монтажу и уходу
Installation and maintenance instructions

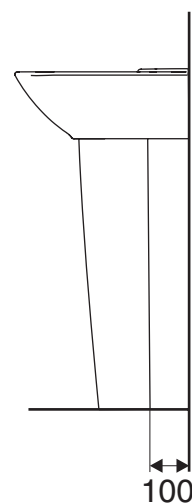
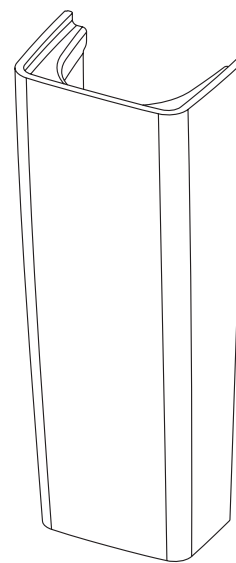
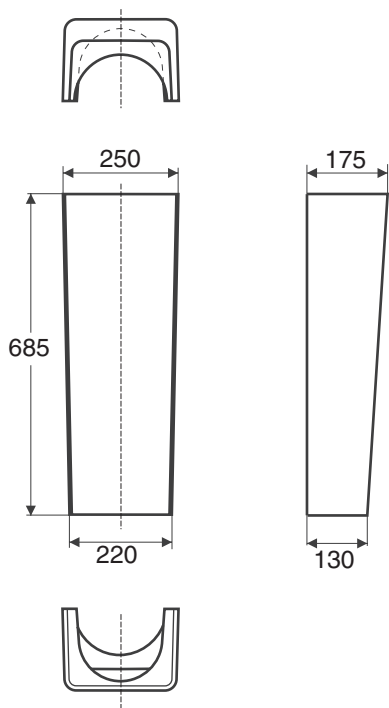
Pesualtaan jalka ja seinäkupu
Tvättställspelare och halvpelare
Helsøyle og halvsøyle
Стойка для умывальника
и настенный колпак
The pedestal and
the wall-mounted cover

Seven D 51012
Seven D 51014



Seven D

51012 (220-250) x 685 x (130-175) mm



Pesualtaan jalka asennetaan pesualtaan yhteydessä siten, että pesuallas lepää jalan päällä.

Sopii pesualtasiin Seven D 11113, 11114, 11115.

Huom! Asennetaan leveämpi pää ylöspäin pesualtaassa olevaan uraan.

Tvättställspelaren bör monteras tillika med tvättstället så att tvättstället vilar på pelaren.

Passar till tvättställen Seven D 11113, 11114, 11115.

Obs! Monteras i tvättställets fördjupning med bredare ändan uppåt.

Helsøylen bør monteres sammen med servanten, slik at servanten hviler på søylen.

Passer følgende servanter: Seven D 11113, 11114 og 11115.

OBS! Monteres i servantens fordykning med den brede enden opp.

Стойка устанавливается так, чтобы умывальник опирался на стойку.

Подходит для умывальников IDO Seven D 11113, 11114, 11115.

Вним! Устанавливается более широким торцом сверху, в имеющийся на умывальнике паз.

The pedestal should be installed together with the washbasin so that the washbasin rests on the pedestal.

Suitable for washbasins Seven D 11113, 11114, 11115.

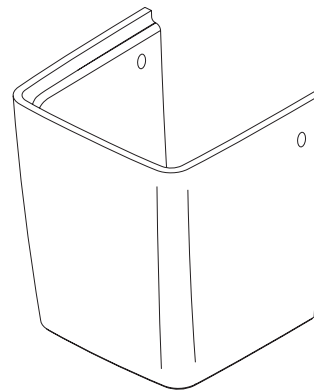
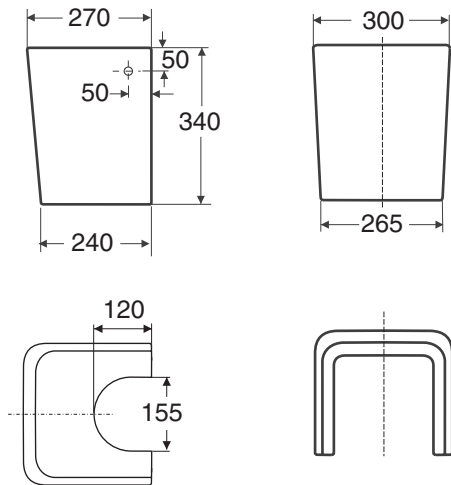
NB! Install with the wider end upwards to fit the groove in the washbasin.

Posliinutuotteiden päämitat tol. $\pm 2\%$
Porslinsprodukternas huvudmått tol. $\pm 2\%$
Porselensproduktenes hovedmål tol. $\pm 2\%$

Допуск на габаритные размеры изделий из фарфора $\pm 2\%$.
Principal dimensions of the porcelain products $\pm 2\%$

Seven D

51014 (265-300) x 340 x (240-270) mm



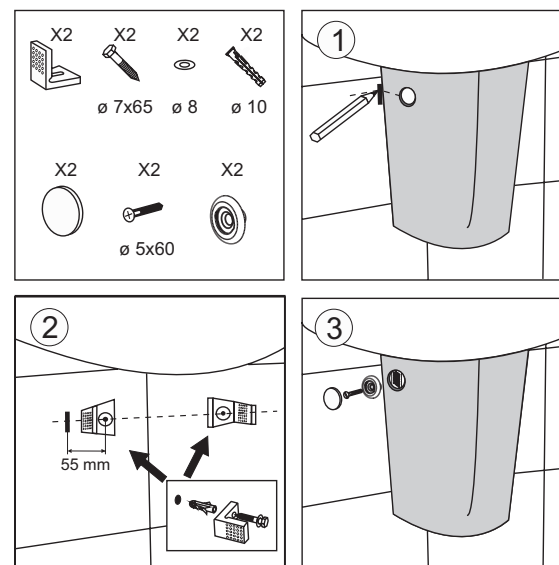
Huom! Ruuvikiinnitystuotteet vaativat vahvistetun seinärakenteen.

Obs! Bultupphängda produkter fordrar förstärkt väggkonstruktion.

Obs! Produkter for boltemontering krever forsterket veggkonstruksjon.

Вним! Крепление на винтах предполагает усиленную конструкцию стены.

Note! Screw-fastening products require a reinforced wall structure.



Kiinnityssarja toimitetaan seinäkuvun mukana.

Sopii pesualtasiin Seven D 11114, 11115, 11118.

Fastsättningsserie levereras med halvpelaren.

Passar till tvättställen Seven D 11114, 11115, 11118.

Monteringskruger følger med.

Passer følgende servanter: Seven D 11114, 11115 og 11118.

Крепежные винты входят в комплект поставки.

Подходит для умывальников IDO Seven D 11114, 11115 и 11118

Fixing set is delivered with the cover.

Suitable for washbasins Seven D 11114, 11115, 11118.

Huomioi kosteussulku kiinnitysreikiä tehtäessä. Kontrollera fuktspärren då ni gör fastsättningshål. Kontroller fuktspærren når det lages hull til boltene.

При выполнении отверстий для крепежа, не забывайте о мероприятиях, исключающих попадание влаги. Take the moisture trap into account when drilling the fixing hole.

Tuotteiden hoito-ohjeet • Produkternas skötselanvisningar • Produktenes renholdsanvisning
Указания по уходу за изделиями из фаянса • Maintenance instructions

IDO valmistaa posliinituotteet luonnon raaka-aineista yli sadan vuoden kokemuksella ympäristövaatimukset ja käyttäjän tarpeet huomioiden. Posliinituotteet poltetaan yli tuhannen asteen lämpötilassa ja näin syntyy lasitepintä, joka on helppo pitää puhtaana ja joka kestää useimpia kemikaaleja. Puhdistusongelmia ei synny, kun puhdistat pinnat usein. Käytä tavallisia kodin puhdistusaineita. Älä jätä ainetta pitkäksi ajaksi posliinin pinnalle, vaan huuhtelee se vedellä. Muutoin aine voi kuivuuessaan muodostaa helposti likaantuvan pinnan, jonka puhdistaminen on vaikeaa. Älä käytä hankaavia puhdistusvälineitä kuten teräsvillaa tai vihreää kuitusientä. Älä myöskään käytä voimakashappoisia aineita kuten suola- tai rikkihappoa tai vahvoja alkaalisia aineita.

Mikäli posliinipinta on voimakkaasti likaantunut eikä puhdistus kodin tavanomaisilla (saniteetti) puhdistusaineilla onnistu, voi seuraavilla aineilla kokeilla puhdistusta: etikkahappoliuos, sitruunahappoliuos tai muurahaisliuos. Käytettäessä tällaisia aineita on huomioitava. Liuoksen on oltava vedellä laimennettua (Wc:n vesilukkoon voi käyttää hieman voimakkaampaa liuosta, vesilukon vesitilavuus on 1,5-2,0 l mallista riippuen). Ihon ja etenkin silmien suojauksesta on erityisesti huolehdittava. Liuosta ei saa jättää kuivumaan posliinipinnalle vaan se on harjattava ja sen jälkeen huuhdeltava aineen levittämisen jälkeen. Liuosta ei saa päästää muovi-, tai muille pinnoille kuin posliinipinnoille. Käännä korjauksen ja varaosien hankinnassa LVI-liikkeen tai rautakaupan puoleen.

IDO har med över hundra års erfarenhet tillverkat sanitetsporslin av råmaterial från naturen. IDO beaktar både användarens och miljöns behov. Porslinsprodukterna bränns i en temperatur på över tusen grader och på detta sätt uppstår en glaserad yta. Den är lätt att rengöra och beständig mot de flesta kemikalier. Rengöringsproblem uppstår inte om du rengör ytan regelbundet. Använd vanliga rengöringsmedel. Se till att rengöringsmedlet inte är alltför länge i beröring med porslinets yta utan skölj den med vatten. Om rengöringsmedlet hinner torka bildar det lätt ett smuttsamlade skikt, som är svårt att avlägsna. Använd inte slipande rengöringsmedel, inte heller kraftiga syror eller alkaliska medel. Ifall porslinets yta är kraftigt nedsmutsad och hushållets vanliga rengöringsmedel inte rengör produkten, kan följande medel provas. Ättikssyralösning, citronsyralösning eller myrsyralösning. Då du använder dessa medel bör följande saker absolut beaktas. Lösningen bör vara utspädd med vatten. (I Wc:ns vattenlås kan lösningen vara lite starkare. Vattenlåsets vattenvolym är 1,5-2,0 l beroende på modell). Skydda huden och speciellt ögonen. Lösningen får inte torka på porslinsytan utan ytan bör tvättas och därefter sköljas. Lösningen bör inte komma i kontakt med andra material än porslinets. Anlita en VVS-affär eller järnaffär vid reparation eller anskaffning av reservdelar.

Porsgrund Bad AS har med sin lange erfaring produsert sanitærporselen av råmaterialer fra naturen. Porsgrund Bad AS tar hensyn til både kundens og miljøets behov. Porselensproduktene brennes i en temperatur på over tusen grader og slikt oppstår en glassert overflate. Den er lett å rengjøre og tåler de fleste kjemikalier. Rengjøringsproblemer oppstår ikke om du rengjør klosettet regelmessig. Bruk vanlige rengjøringsmidler. Sørg for at rengjøringsmiddelet ikke er for lenge i berøring med porselenets overflate, skylt med vann. Dersom rengjøringsmiddelet tørker, vil det danne seg et smuss-samlende skikt, dette er svært vanskelig å få rent. Bruk ikke slipende rengjøringsmidler, heller ikke kraftige syrer eller alkaliske midler. Dersom porselenets overflate er kraftig nedsmusset og husholdningens vanlige rengjøringsmidler ikke fjerner dette, kan følgende midler benyttes/prøves. Eddiksyreløsning, sitronsyreløsning eller maursyreløsning. Når du bruker disse midlene bør du være oppmerksom på følgende. Lösningen bør være blandet med vann. (I klosettets vannlås kan løsningen være litt sterkere. Vannlåsets vann-volum er 1,5- 2,0 liter avhengig av modell.) Dekk til huden og beskytt øynene. Lösningen må ikke tørke på porselenets overflate, overflaten bør vaskes og deretter skylles. Lösningen bør ikke komme i kontakt med andre materialer enn porselenet. Kontakt en VVS-fagmann ved reparasjon eller anskaffelse av reservedeler.

IDO уже более ста лет занимается изготовлением фаянсовых изделий из натурального природного сырья с учетом потребностей потребителя, уделяя особое внимание вопросам экологии. Изделия из фаянса подвергаются обжигу при температуре свыше тысячи градусов. Благодаря этому образуется глазурованная поверхность, которую легко поддерживать в чистоте и которая выдерживает действие многих химических веществ. Если Вы будете регулярно следить за чистотой таких изделий, то никаких проблем в связи с уходом за ними не возникнет. Используйте обычные бытовые моющие средства. Не оставляйте надолго моющее средство на фаянсовой поверхности, а сразу смывайте его водой. В противном случае, при высыхании моющего вещества образуется легко загрязняющаяся поверхность, очистка которой весьма затруднительна. Не применяйте грубые средства очистки, такие как металлическая щетка и прочие аналогичные губки. Ни в коем случае не используйте вещества, содержащие агрессивные кислоты, такие как соляная или серная, или крепкие щелочи. Если все же поверхность сильно загрязнилась, и не удастся очистить при помощи обычных моющих средств, можно попробовать следующие вещества для очистки: раствор уксусной, лимонной или муравьиной кислоты. Применяя эти вещества, необходимо учитывать: – раствор должен быть разбавлен водой (для гидрозатвора унитаза можно использовать более крепкий раствор, объем гидрозатвора 1,5–2,0 литра, в зависимости от модели унитаза), – не допускается попадание раствора на кожу и, особенно, в глаза, – не допускается высыхание раствора на фаянсовой поверхности, после нанесения раствора загрязненное место протереть щеткой и сразу сполоснуть водой, – не допускается попадание раствора на другие поверхности, кроме фаянса.

IDO has over a century of experience in manufacturing porcelain products from natural raw materials while at the same time applying particular attention to environmental requirements and user needs. The porcelain products are fired at a temperature of over one thousand degrees resulting in the glazed surface which is easy to keep clean and which can withstand several chemicals.

No cleaning problems will arise if the surfaces are cleaned regularly using ordinary household detergents. Do not leave the cleaning agent for a long time on the porcelain surface but wash it off with water. Otherwise, when the agent dries it can form a surface that easily attracts dirt and may prove difficult to clean. Do not use abrasive cleaning implements such as steel wool or green fibre sponges. Do not use highly acidic substances such as salt or sulphuric acid or strong alkaline substances. If the porcelain surface is deeply soiled and does not become clean using normal household (sanitary) detergents, the following can be tried: a solution of acetic, citric or formic acid. When using these substances, make sure that the solution is diluted with water (a slightly stronger solution can be used for the WC water trap which normally contains 1.5-2 litres of water depending on the model). The skin and in particular the eyes are carefully protected. The solution is not left to dry on the porcelain surface but should be brushed off immediately and the toilet flushed after the solution has been applied. The solution does not come into contact with plastic or surfaces other than porcelain. Turn to your repair and spare part dealer or ironmonger.

Takuu • Garanti • Garanti • Гарантия • Guarantee

Tuotteella on takuu, joka on kirjattu tuotteen myyntihetkellä voimassaolevaan IDO Kylpyhuone Oy:n hinnastoon.

Produkten har garanti. Den är inskriven i IDO Badrum Oy Ab:s vid försäljningstillfället gällande prislista för produkten.

Produktet har garanti. Den er beskrevet i våre salgs- og leveringsbetingelser.

Изделия имеют гарантию, которая указана в прейскуранте ИДО Bathroom, действующем на момент продажи.

The product includes a guarantee which is registered to the product at the time of sale in accordance with IDO Kylpyhuone Oy's price-list.

Ohje reklamaation hoitoon • Direktiv vid reklamation • Direktiv ved reklamasjon • Указания по составлению рекламации • Claims

Tuote on valmistettu tarkkojen laatuvaatimusten mukaiseksi. Jos tuotteesta kuitenkin ilmenee vikaa, pyydämme ottamaan reklamaation hoitamiseksi ensisijaisesti yhteyttä tuotteen myyneeseen liikkeeseen. Reklamaation hoidon helpottamiseksi kannattaa selvittää esim. laskusta tuotteen mallinumero ja osto- tai asennuspäivä.

Produkten är tillverkad enligt stränga kvalitetsnormer. Om produkten trots detta är felaktig, ber vi er i första hand kontakta den affär, som sålt produkten. För att underlätta skötseln av reklamationen, lönar det sig att ta reda på produktnumret t.ex från fakturan.

Produktene er produsert i henhold til strenge kvalitetsnormer. Om produktene på tross av dette er feilaktige, ber vi deg om i første omgang ta kontakt med stedet hvor du har kjøpt produktet. For å forenkle reklamasjonsbehandlingen, lønner det seg å finne fram produktnummeret fra fakturaen.

Каждое изделие изготовлено в соответствии с предъявляемыми требованиями к качеству. Если все же изделия выявится какой-либо дефект, просим прежде всего связаться с магазином по месту приобретения для составления рекламации.

The product has been produced according to stringent quality standards. If, however, the product reveals a defect, we ask you in the first place to send a notice of defect to the store from which you bought the product. To facilitate the claim process, please supply the product number and the date of purchase or installation.

IDO Kylpyhuone Oy
www.ido.fi

Tekninen neuvonta
010 662 304

IDO Badrum Oy Ab
www.ido.fi

Teknisk rådgivning
010 662 304

IDO Bathroom Ltd
www.ido.fi

Technical service
+358 10 662 304

IDO Bathroom Ltd

Отдел маркетинга и продажи
Kaupintie 2
FI-00440 HELSINKI, ФИНЛЯНДИЯ
тел +358 1066 2300
Факс +358 1066 23620
www.idobathroom.ru

IDO Badrum AB
Storgatan 46
S-10451 STOCKHOLM
tfn 08-442 57 00
fax 08-667 80 31
www.ido.se

Porsgrund Bad as
Frednesøya 21, 3933 Porsgrunn,
Postboks 260, 3901 Porsgrunn
Tlf.: 35 57 35 50
Fax.: 35 57 35 51
www.porsgrundbad.no